

DBAMY O TWÓJ CZAS, DBAMY O CIEBIE
SYSTEMY CENTRALNEGO ODKURZANIA



O FIRMIE

Witamy w Sach - systemach centralnego odkurzenia. Jako i obsługa to słowa, które definiują naszą filozofię biznesową. Sach jest marką produkowaną na rynku systemów centralnego odkurzenia.

Nasze zaangażowanie w obsługę klienta oraz naszych odbiorców procentuje satysfakcją użytkowników tysięcy dobrze działających urządzeń. Ciągły rozwój firmy SACH pozwala zapewnić wysokiej jakości obsługę zarówno użytkowników prywatnych jak i dużym odbiorcom instytucjonalnym.

Naszym celem jest oferowanie najlepszego produktu poprzez najlepszych dilerów mających na najwyższym poziomie zadowolenie użytkowników końcowych.

Obiecujemy naszym klientom ciągłą pracę, aby dostarczać wysokiej jakości produkt i obsługę serwisową. Jesteśmy również wdzięczni firmom współpracującym z nami oraz pracownikom naszej własnej firmy za entuzjazm i oddanie.

Termitech

Wyłączny importer produktów marki SACH na Polskę

SACH

- Rozwój marki SACH umiejscawia ją jako lidera na hiszpańskim rynku centralnych odkurzaczy. SACH to marka rozpoznawalna, prestiżowa w Hiszpanii i poza jej granicami.

WARTOŚCI I CELE

- Głównym celem marki SACH jest dostarczanie na rynek systemów centralnego odkurzenia produktów, które spełnią oczekiwania najbardziej wymagających użytkowników pod względem jakości, różnorodności, komfortu i serwisu.

NASZ ZESPÓŁ

- Naszym głównym celem jest sprostanie wszystkim potrzebom stawianym przez użytkowników naszych produktów. Posiadamy wysoko wykwalifikowany zespół młodych i dynamicznych pracowników, którzy są najcenniejszym zasobem firmy.

“SACH. WYSTARCZAJ CO DUŻY BY BY KONKURENCYJNYM,
WYSTARCZAJ CO MAŁY BY BY OSOBISTYM”





CZYMS SYSTEMY CENTRALNEGO ODKURZANIA?

System centralnego odkurzenia SACH został zaprojektowany, aby polepszyć jakość Twojego życia.

Jego działanie jest bardzo proste i opiera się na jednostce centralnej odkurzacza umiejscowionej zwykle z dala od zamieszkałej części domu (np.: w garażu, piwnicy itp.).

Jednostka centralna podłączona jest do gniazd ssawnych strategicznie rozmieszczonych po domu i zainstalowanych na sieci rur PVC.

W momencie podłączenia włączając do jednego z gniazd ssawnych, odkurzacze centralny włącza się automatycznie w wyniku przesłania niskonapięciowego sygnału elektrycznego.

System rur PVC zwykle przebiega w podłodze, stropie, poprzez ściany, szafki, podobnie do innych instalacji.



JAKIE SĄ KORZYŚCI SYSTEMÓW CENTRALNEGO ODKURZANIA?

CZYSTO

- Konwencjonalne odkurzacze usuwają brud, ale jego cząstki i tak przedostają się z powrotem do mieszkań w postaci kurzu. W systemach centralnego odkurzenia SACH to nie ma miejsca, gdy kurz transportowany jest sieci rur PVC do jednostki centralnej odkurzacza.

CISZA

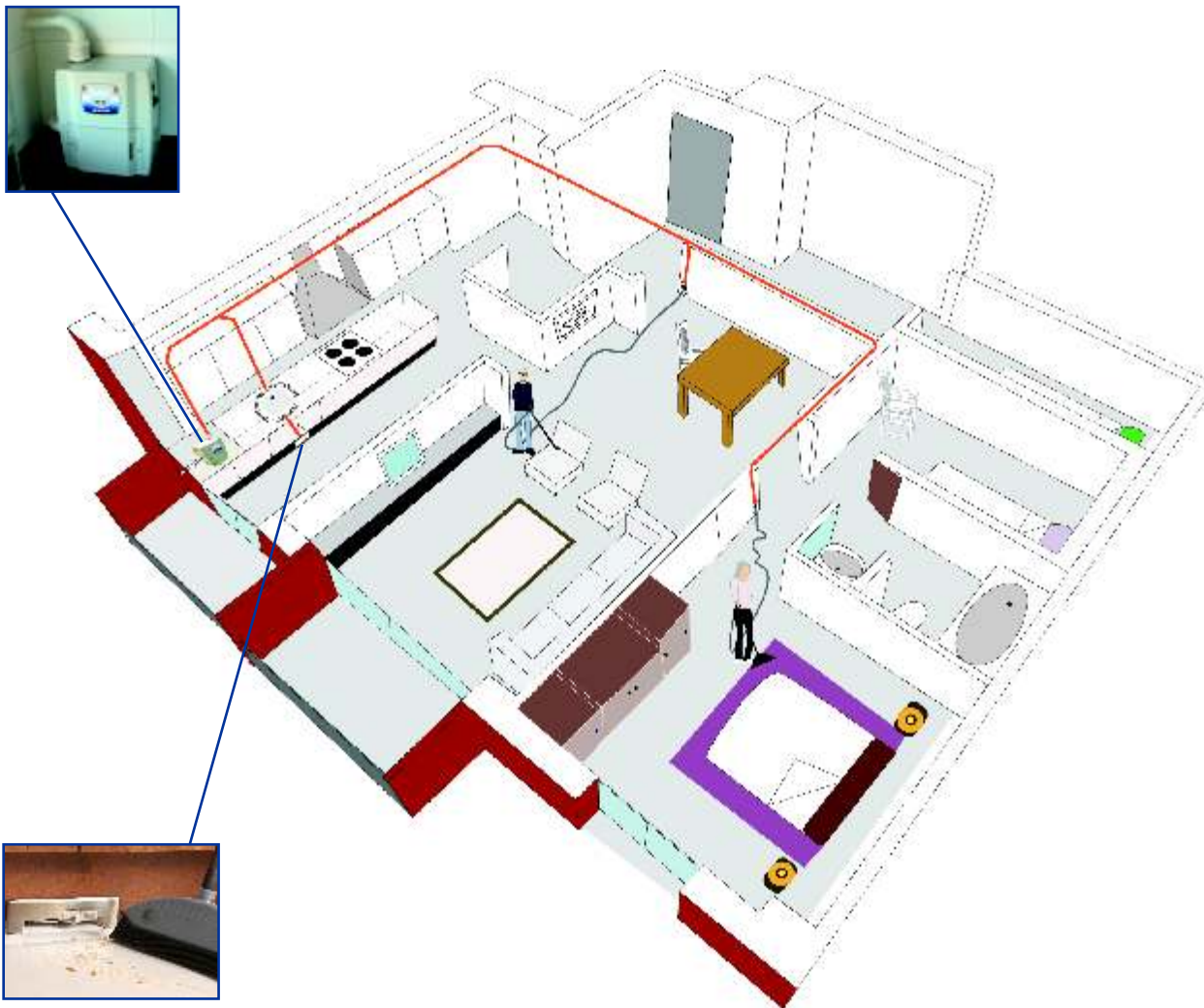
- Ponieważ jednostka centralna odkurzacza jest umiejscowiona poza strefą przebywania, problem hałasu jaki wydobywa się ze standardowych odkurzaczy należy do przeszłości. Dlatego ten system centralnego odkurzenia SACH może być używany w pomieszczeniach, gdzie ktoś śpi, czyta, słucha muzyki, itd..

KOMFORT / PRAKTYCZNO

- Po podłączeniu włączając do gniazda uruchomienie jest gotowe do pracy. Wystarczy włączyć przełącznik w rękodziełach włączających. Lekki i giętki włącznik pozwala włączyć go szybciej. Nie musisz dźwigać ciężkich przewodów odkurzaczy z pokoju do pokoju.

EKONOMICZNO I MOC

- System centralnego odkurzenia SACH jest inwestycją ekonomiczną i jest wykorzystywany przez deweloperów nieruchomości. System centralnego odkurzenia SACH posiada 2-3 krotnie większą moc czyszczenia niż odkurzacze konwencjonalne.



NC jest nowoczesną, wysokowydajną jednostką zaprojektowaną specjalnie do mieszkań, apartamentów itp..

Jego małe gabaryty pozwalają na prostą instalację w szafce kuchennej, biurze, łazience...

Niski poziom hałasu sprawia, że jest on perfekcyjnym wyborem do czyszczenia w niewielkich pomieszczeniach nie przeszkadzając w jakichkolwiek czynnościach domowych.

NC-New Concept jest jednostką centralną, której cechy sprawiają, że jest idealnym wyborem do komfortowego i efektywnego czyszczenia.



“ NOWY REWOLUCYJNY KONCEPT W SYSTEMACH
CENTRALNEGO ODKURZANIA MIESZKA ”



“ | POZIOM FILTRACJI: WOREK PAPIEROWY
 || POZIOM FILTRACJI: FILTR ”

Obsługa i utrzymanie **NC-NEW CONCEPT** jest bardzo łatwe i szybkie. Zmiany wymaga tylko łatwy w instalacji worek papierowy (jednorazowy) oraz filtr.

- ZALECANY DOMIESZKA DO 150m²
- NISKI POZIOM HAŁASU
- NIEWIELKIE GABARYTY
- MONTA CIENNY
- DWUSTRONNY WLOT POWIETRZA
- ZAWÓR REGULACYJNY
- ŁATWY DOST P DO WORKA NA KURZ (OD PRZODU)



ZESTAW SPRZ TAJ CY W KOMPLECIE !
 (OPIS ZESTAWU NA STRONIE 14)

DANE TECHNICZNE

SACH NC	MOC [kW]	PRZEPŁYW POWIETRZA [m ³ /min]	PODCI NIENIE [mmH ₂ O]	SZEROKO [mm]	WYSOKO [mm]	GŁ BOKO [mm]	POWIERZCHNIA SPRZ TANIA [m ²]
NC	1,3	3,5	2600	420	570	235	~ 150

JEDNOSTKA CENTRALNA ECO 140 / ECO-MINI

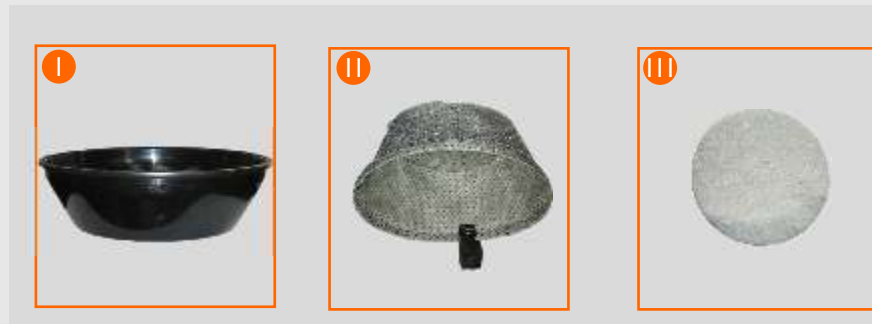


ECO-mini: wysoko tylko 60cm!

ZESTAW SPRZ TAJ CY W KOMPLECIE!
(opis zestawu na stronie 15)

POTRÓJNA FILTRACJA

- I POZIOM FILTRACJI: CYKLON
- II POZIOM FILTRACJI: WORKOWE ZABEZPIECZENIE
- III POZIOM FILTRACJI: DYSK FILTRACYJNY



TŁUMIK ZINTEGROWANY W OBUDOWIE



SYGNALIZACJA LED

- WSKA NIK PRACY URZ DZENIA
- WSKA NIK ZAPEŁNIENIA ZBIORNIKA NA KURZ

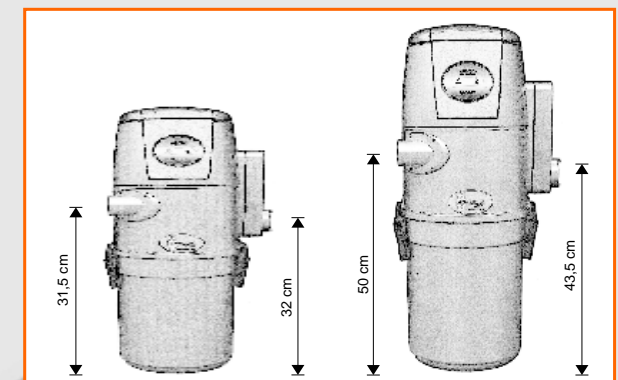


DANE TECHNICZNE:

SACH ECO 140 ECO-MINI	MOC [kW]	PRZEPŁYW POWIETRZA [m ³ /h]	PODCI NIENIE [mmH ₂ O]	REDNICA [mm]	WYSOKO [mm]	POJEMNO ZBIORNIKA [l]	POWIERZCHNIA SPRZ TANIA [m ²]
ECO 140	1,4	144	2700	300	790	18	do 250
ECO-MINI	1,4	144	2700	300	600	15	do 250

ZALECENIA INSTALACYJNE:

ZALECENIA INSTALACYJNE	POWIERZCHNIA SPRZ TANIA [m ²]	ODLEGŁO OD NAJDAL- SZEHO GNIAZDA DO WYRZUTNI [m]	PRZYBLI ONA LICZBA GNIAZD SSAWNYCH
ECO-MINI / ECO 140	do 250	do 20	~4



INSTALACJA SACH W DOMACH: TYPHOON EVO BY SACH

SACH posiada w swojej ofercie serie odkurzaczy centralnych, przeznaczonych do instalacji domowych, które usatysfakcjonują najbardziej wymagających użytkowników pod względem jakości, mocy, różnorodności, wyglądu, itp. Ich wysokie osiągnięcia sprawiają, że są wysokoefektywne w każdym rodzaju instalacji domowych.

Jest prosty do instalacji. Instalacja sieci rur PVC musi być wykonana podczas budowy lub przebudowy budynku.

(1) JEDNOSTKA CENTRALNA ODKURZACZA:

Umieszczona w garażu, piwnicy, etc.

(2) SZUFELKA KUCHENNA:

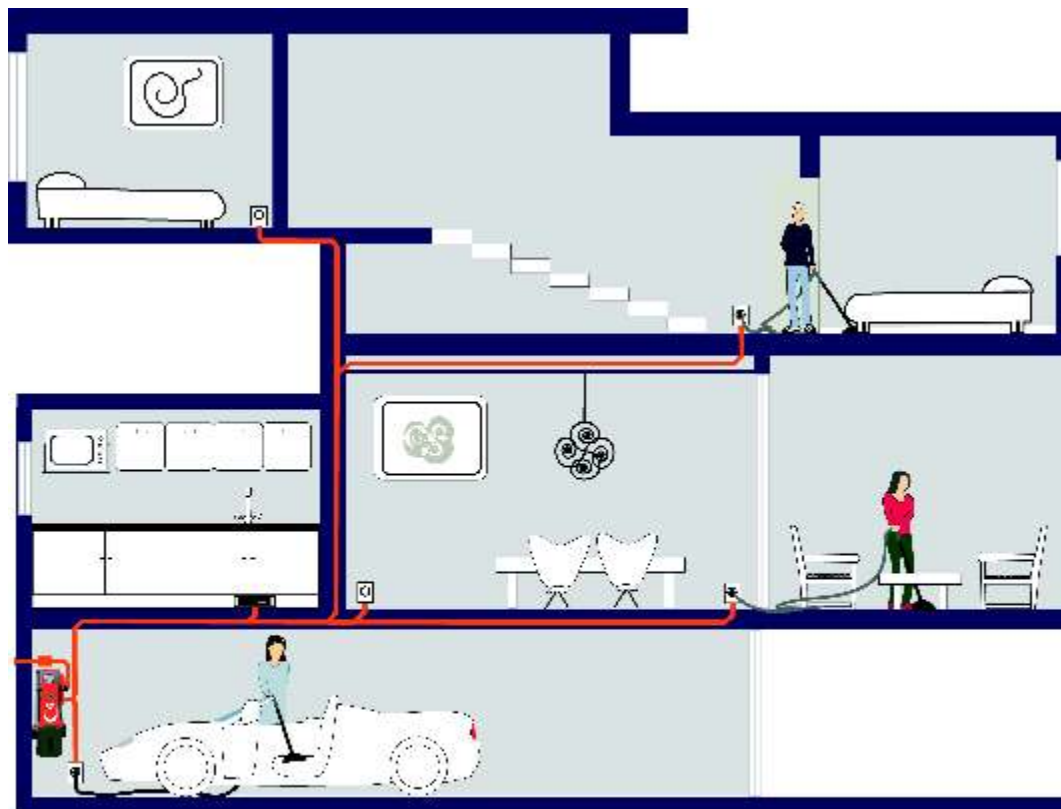
Umieszczona najczęściej pod szafką kuchenną, w wiatrołapie itp. Wystarczy zamieść brud w pobliżu szufelki i wyłączyć system centralnego odkurzania. Cały brud przedostaje się poprzez sieć rur do odkurzacza centralnego.

(3) GNIAZDA SSAWNE:

Zlokalizowane w ścianach lub miejscach, gdzie nie będą zastawiane meblami.

(4) RURY I AKCESORIA:

Rury i kształtki PVC o średnicy 50,8mm oraz akcesoria sprzedawane oddzielnie.



(1)



(2)



(3)



(4)



" RÓ NORODNE I KOMFORTOWE KO CÓWKI
POLEPSZAJ JAKO TWOJEGO YCIA "

SACH może być instalowany we wszystkich typach domów.

Korzyści oferowane przez system centralnego odkurzenia są nieograniczone. Bardzo efektywnie i w krótkim czasie można odkurzyć firanki, zasłony, dywany, meble...

Zaoszczędzisz czas i uwolnisz się od niepotrzebnego stresu.



EVO by SACH



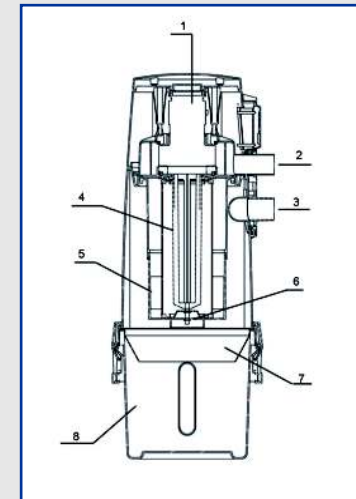
“ ROZWÓJ PRZEZ DO WIADCZENIE ”



Poniewa jeste my przekonani, e rozwój produktów musi by bezpo redni konsekwencj potrzeb rynkowych, prezentujemy now lini odkurzaczy centralnych TYPHOON EVO marki SACH.

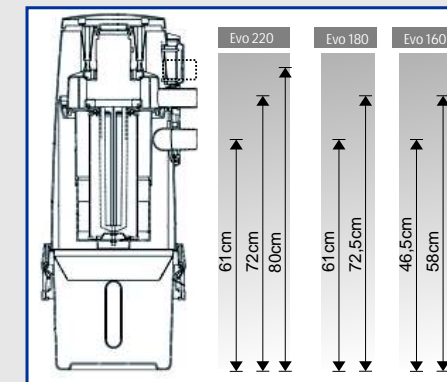
CZĘŚCI SKŁADOWE JEDNOSTKI CENTRALNEJ

- | | |
|-----------------------------|--------------------------|
| 1. Silnik. | 5. Filtr antybakteryjny. |
| 2. Wyrzut powietrza. | 6. rura mocująca filtr. |
| 3. Wlot brudnego powietrza. | 7. Lej cyklonu. |
| 4. Filtr HEPA. | 8. Zbiornik na kurz. |



ZALECENIA INSTALACYJNE

ZALECENIA INSTALACYJNE	POWIERZCHNIA SPRZĘTANIA [m ²]	ODLEGŁOŚĆ OD NAJDALEJ SZEGO GNIAZDA DO WYRZUTNI [m]	PRZYBLIŻONA LICZBA GNIAZD SSAWNYCH
SILNIK 160	do 350 m ²	30m	~8
SILNIK 180	do 500 m ²	50m	~12
SILNIK 220 TWIN	do 900 m ²	60m	~20



CHARAKTERYSTYKA TECHNICZNA

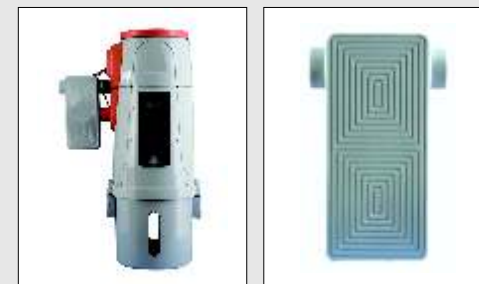
SACH TYPHOON EVO	MOC [W]	PRZEPŁYW POWIETRZA [m ³ /h]	PODCIŚNIENIE [mmH ₂ O]	REDNICA [mm]	WYSOKOŚĆ [mm]	POJEMNOŚĆ ZBIORNIKA [l]	WAGA [kg]
TYPHOON EVO 160 LED	1600	190	3000	380	794	20	12
TYPHOON EVO 180 LED	1800	210	3200	380	940	20	18
TYPHOON EVO 220 LED TWIN	2200	294	2500	380	940	20	20
TYPHOON EVO 160 LCD	1600	190	3000	380	794	20	12
TYPHOON EVO 180 LCD	1800	210	3200	380	940	20	18
TYPHOON EVO 220 LCD TWIN	2200	294	2500	380	940	20	20

ZESTAW SPRZĘTANY W KOMPLECIE!
(opis zestawu na str. 14 i 15)

SACH TYPHOON EVO BY SACH jest technicznie najbardziej zaawansowanym odkurzaczem centralnym na rynku.

CECHY GŁÓWNE:

- **PROGRESYWNY START URZĄDZENIA**
- **NOWOCZESNY DESIGN TŁUMIKA**
- **WYSOKOOBROTOWY SILNIK Z BY-PASSEM**
- **POJEMNIK NA KURZ Z WZIERNIKIEM**
- **ROZCZNE RESETOWANIE ZABEZPIECZENIA TERMICZNEGO**



POTRÓJNA FILTRACJA:

- **I POZIOM:** Cyklon
- **II POZIOM:** Antybakteryjne zabezpieczenie
- **III POZIOM:** Filtr HEPA o dużej powierzchni (High Efficiency Particulate Air).
Filtr HEPA zatrzymuje wszystkie cząsteczki powietrza o średnicy od 0,3 mikronów przy skuteczności filtracji 99,97%.



TYPHOON EVO BY SACH POSIADA NASTĘPUJĄCE CERTYFIKATY:



CE: Unijny Certyfikat Jakości.

GS: Znak GS jest niemieckim certyfikatem, o którego przyznanie występuje się dobrowolnie dla różnych wyrobów.

ROHS: Wszystkie elementy, z którego zbudowany jest odkurzacz spełniają warunki normy ROHS "RESTRICTION OF HAZARDOUS SUBSTANCES" odnoszącej się do niebezpiecznych substancji używanych w urządzeniach elektrycznych.





Linia systemów centralnego odkurzenia z elektronicznym sterowaniem silnika, ciekłokrystalicznym panelem sterującym LCD dostarczającym aktualnych informacji o stopniu zapełnienia zbiornika, stanie filtra, ilości przepracowanych godzin, konieczności obsługi serwisowej.

WYPOSAŻENIE ODKURZACZY LCD:

- JEDNOSTKA CENTRALNA LCD
- TŁUMIK HAŁASU
- KONSOLA MOCUJĄCA
- ZESTAW SPRZĄTANY (OPIS ZESTAWU NA STRONIE 15).

Linia centralnych odkurzaczy z panelem kontrolnym typu LED. Panel kontrolny umieszczony jest w górnej części jednostki i dostarcza takich informacji jak: zapełnienie zbiornika, stan filtra, stan silnika, konieczność obsługi serwisowej, podłączenie zasilania elektrycznego.

WYPOSAŻENIE ODKURZACZY LED:

- JEDNOSTKA CENTRALNA LED
- TŁUMIK HAŁASU
- KONSOLA MOCUJĄCA
- ZESTAW SPRZĄTANY (OPIS ZESTAWU NA STRONIE 14).



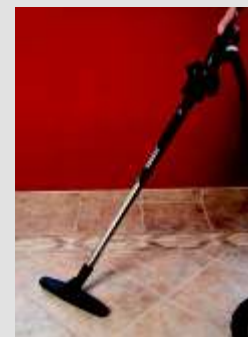


ZESTAW SPRZĄTAJĄCY DO ODKURZACZY TYPU EVO LED I NEW CONCEPT

- 1 WŁĄCZNIK PRZEŁĄCZNIKIEM ON/OFF W RĘCZNY (10m)
- 2 SZCZOTKA DO DYWANÓW I PODŁÓG
- 3 SZCZOTKA DO TAPICEREK
- 4 SZCZOTKA DO PODŁÓG
- 5 SZCZOTKA MAŁA
- 6 SSAWKA SZCZELINOWA
- 7 UCHWYT DO ZAMOCOWANIA SSAWEK NA RURZE TELESKOPOWEJ
- 8 UCHWYT RURY TELESKOPOWEJ
- 9 RURA TELESKOPOWA ALUMINIOWA
- 10 WIESZAK NA WÓZ
- 11 TORBA NA SZCZOTKI

ZESTAWY SPRZĄTAJĄCE

SACH OFERUJE DO KAŻDEGO ODKURZACZA PRAKTYCZNY I NOWOCZESNY ZESTAW SPRZĄTAJĄCY DZIĘKI CZEMU SPRZĄTANIE STAJE SIĘ PROSTE I KOMFORTOWE



ZESTAW SPRZĄTAJĄCY DO ODKURZACZY TYPU EVO LCD

- | | |
|--------------------------------|--|
| 1 WYŁĄCZNIK W RZECZE (10m) | 7 UCHWYT DO ZAMOCOWANIA
SSAWEK NA RURZE
TELESKOPOWEJ |
| 2 SZCZOTKA DO DYWANÓW I PODŁÓG | 8 UCHWYT RURY TELESKOPOWEJ |
| 3 SZCZOTKA DO TAPICEREK | 9 RURA TELESKOPOWA ALUMINIOWA |
| 4 SZCZOTKA DO PODŁÓG | 10 WIESZAK NA W |
| 5 SZCZOTKA MAŁA | 11 TORBA NA SZCZOTKI |
| 6 SSAWKA SZCZELINOWA | |

ZESTAW SPRZĄTAJĄCY DO ODKURZACZY TYPU ECO 140 i ECO-MINI

- | | |
|--------------------------------|--|
| 1 WYŁĄCZNIK W RZECZE (8m) | 5 SZCZOTKA DO TAPICEREK |
| 2 SZCZOTKA DO DYWANÓW I PODŁÓG | 6 SZCZOTKA DO PODŁÓG |
| 3 SZCZOTKA MAŁA | 7 RURA TELESKOPOWA
DWUELEMENTOWA (tworzywowa) |
| 4 SZCZOTKA SZCZELINOWA | 8 WIESZAK NA W |
| | 9 TORBA NA SZCZOTKI |

System obrotowej
kołowki w a



SACH OFERUJE MO LIWO ROZBUDOWANIA ZAWARTO CI
ZESTAWU SPRZĄTAJĄCEGO WI C SPRZĄTANIE STAJE SI JESZCZE
BARDZIEJ KOMFORTOWE



Wersja LCD
(regulacja mocy + wył. cznik)





"WYSTARCZAJ CO DUŻY BY BY KONKURENCYJNY,
WYSTARCZAJ CO MAŁY BY BY OSOBISTYM"

AUTORYZOWANY DILER:

TERMITECH

**ul. I Armii Wojska Polskiego 8D
15-103 Białystok
Polska
NIP: 542-00-01-948**

**tel.: +48 85 662 37 47
fax.: +48 85 662 37 50**

**www.sach.pl
www.termitech.com.pl
e-mail: termitech@termitech.com.pl
sklep@termitech.com.pl**